



# Betjeningsvejledning

Serienummerområde

**GS<sup>TM</sup>-1330m**

fra GS30MD-101

CE

med  
vedligeholdelsesoplysninger

Oversættelse af originale  
instruktioner  
First Edition  
Second Printing  
Part No. 1290847DAGT

---

## Indholdsfortegnelse

Indledning .....	1
Definitioner på symboler og fareillustrationer.....	6
Generel sikkerhed.....	8
Personlig sikkerhed.....	10
Sikkerhed i arbejdsområdet .....	11
Beskrivelse.....	18
Styreenheder .....	19
Inspektioner .....	22
Betjeningsinstruktioner.....	34
Instruktioner vedr. transport og løft .....	43
Vedligeholdelse.....	48
Specifikationer .....	50

---

Copyright © 2019, Terex Corporation

1. udgave 2. oplag, juni 2019

Genie er registrerede varemærker tilhørende  
Terex South Dakota, Inc. i USA og mange andre lande. "GS" er  
et varemærke tilhørende Terex South Dakota, Inc.

Disse maskiner overholder  
EF-direktiv 2006/42/EF  
Se EF-overensstemmelseserklæring

# Indledning

## Om denne vejledning

Genie sætter pris på, at du har valgt at bruge vores maskine. Vores første prioritet er brugersikkerhed, hvilket bedst opnås ved en samlet indsats. Denne bog er en vejledning i betjening og daglig vedligeholdelse for brugeren eller operatøren af en Genie-maskine.

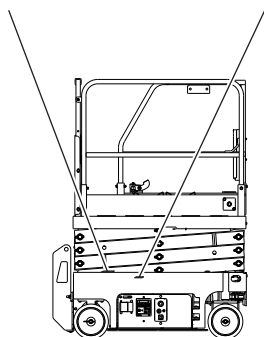
Denne vejledning skal betragtes som en permanent del af maskinen og skal altid forefindes på denne. Hvis du har nogen spørgsmål, bedes du kontakte Genie.

## Produktidentifikation

Maskinens serienummer findes på typemærkaten.

Serienummer  
stemplet på chassis

Typemærkat  
findes på chassis



## Tiltænkt brug og indkøringsguide

Den tiltænkte brug af denne maskine er at løfte personale, inklusive værktøj og materialer til et højt placeret arbejdssted. Før maskinen betjenes, er det operatørens ansvar at læse og forstå denne indkøringsguide.

- Hver person skal oplæres i at betjene en MEWP.
- Indkøring med MEWP'en skal gives til enhver person, som er autoriseret, kompetent og oplært.
- Maskinen må kun betjenes af autoriserede personer, der er oplært i dens betjening.
- Operatøren er ansvarlig for at læse, forstå og overholde producentens instruktioner og sikkerhedsbestemmelser, som gives i betjeningsvejledningen.
- Betjeningsvejledningen findes i opbevaringsboks til vejledninger på platformen.

# Indledning

## Symboler på platformsbetjening og relateret maskinbevægelse:



Startknap til liftfunktion



Startknap til kørefunktion



Håndtag til kørsel, styring og lift



## Symboler på nederste betjeningssted og relateret maskinbevægelse:



Startknap til liftfunktion



Knap til hævnings/sænkning af platform



### Sekventielle funktioner og bevægelse:

- Kørsel og styring.

### Sammenknyttede funktioner:

- Forhøjet kørehastighed.
- Forhøjet kørsel i en ikke-nivelleret tilstand.
- Al betjening på platform og det nederste betjeningssted.

### Begrænsninger af brug:

- Den tiltænkte brug af denne maskine er at løfte personale, inklusive værktøj og materialer til et højt placeret arbejdssted.
- Platformen må ikke hæves, medmindre maskinen står på et fast, plant underlag.

# Indledning

## Opslagsdistribution og overholdelse

Sikkerheden af brugere af produktet er af største vigtighed for Genie. Forskellige opslag bruges af Genie til at kommunikere vigtige sikkerheds- og produktoplysninger til forhandlere og maskinejere.

Oplysningerne i disse opslag er knyttet til specifikke maskiner ved brug af maskinmodellen og serienummeret.

Distribution af opslag er baseret på den nyeste ejer i vores fortegnelser sammen med deres tilknyttede forhandler, så det er vigtigt at registrere din maskine og holde dine kontaktoplysninger up to date.

For at sikre mandskab og den fortsatte pålidelige drift af maskinen, skal du sørge for at overholde de handlinger, som er tilkendegivet i et respektivt opslag.

Gå til vores website på [www.genielift.com](http://www.genielift.com) for at se eventuelle åbne opslag om din maskine.

## Kontakt til producenten

Det kan til tider være nødvendigt at kontakte Genie. Når du gør dette, skal du være parat til at oplyse modelnummeret og serienummeret på din maskine, samt dit navn og dine kontaktoplysninger. Som et minimum bør Genie kontaktes af følgende årsager:

Rapportering af ulykke

Spørgsmål angående produktanvendelse og sikkerhed

Oplysninger om overholdelse af standarder og regulativer

Opdateringer af aktuel ejer, såsom ændringer i ejerskab af maskinen eller ændringer i dine kontaktoplysninger. Se Overdragelse af ejerskab nedenfor.

## Overdragelse af maskinejerskab

Brug nogle få minutter på at opdatere ejeroplysningerne for at sikre, at du modtager vigtige oplysninger angående sikkerhed, vedligeholde og drift, som gør sig gældende for din maskine.

Registrer din maskine ved at besøge os på nettet på [www.genielift.com](http://www.genielift.com) eller ved at ringe til os på frikaldsnummeret i USA 1-800-536-1800.

# Indledning



---

## Fare

Manglende overholdelse af sikkerhedsreglerne og anvisningerne i denne vejledning vil resultere i alvorlig personskade eller dødsfald.

---

## Undlad at bruge maskinen medmindre:

- Du har sat dig grundigt ind i og overholder principperne for sikker maskinbetjening, som beskrevet i denne betjeningsvejledning.
  - 1 Undgå farlige situationer.**

**Sæt dig grundigt ind i sikkerhedsreglerne, inden du går videre til næste afsnit.**

    - 2 Foretag altid inspektion før ibrugtagning.
    - 3 Foretag altid funktionstester inden brug.
    - 4 Inspicer arbejdsstedet.
    - 5 Brug kun maskinen til det formål, hvortil den er beregnet.
- Du læser, forstår og overholder fabrikantens instruktioner og sikkerhedsregler – sikkerheds- og betjeningsvejledningen samt mærkaterne på maskinen.
- Du læser, forstår og overholder arbejdsgiverens sikkerhedsregler og arbejdspladsens regulativer.
- Du læser, forstår og overholder alle gældende offentlige regulativer.
- Du er uddannet i sikker betjening af maskinen.

# Indledning

## Vedligeholdelse af sikkerhedsskilte

Udskift eventuelle manglende eller beskadigede sikkerhedsskilte. Tænk altid på operatørens sikkerhed. Benyt mildt sæbevand til at rengøre sikkerhedsskilte. Brug ikke rengøringsmidler med opløsningsmidler, eftersom de kan beskadige materialet i sikkerhedsskiltene.

## Fareklassificering

Mærkaterne på denne maskine bruger symboler, farvemarkering og signalord til at gøre opmærksom på følgende:



Sikkerhedsadvarselssymbol – bruges til at advare dig om risiko for personskade. Følg alle sikkerhedsoplysninger, som vises efter dette symbol, for at undgå risiko for personskade eller dødsfald.



Gør opmærksom på en faresituation, der – hvis den ikke undgås – vil resultere i alvorlig personskade eller dødsfald.



Gør opmærksom på en faresituation, der – hvis den ikke undgås – kan resultere i alvorlig personskade eller dødsfald.


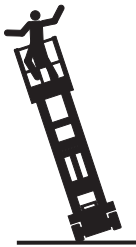
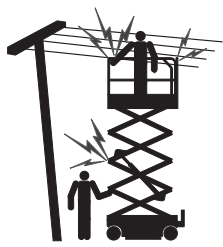





Gør opmærksom på en faresituation, der – hvis den ikke undgås – kan resultere i mindre eller middelsvær personskade.



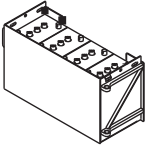


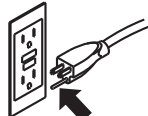


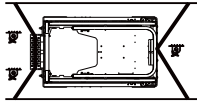



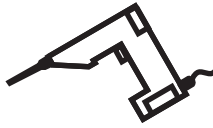
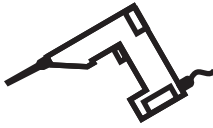

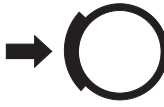
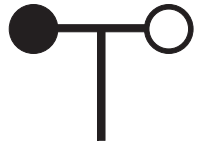

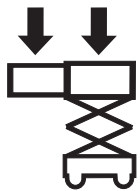
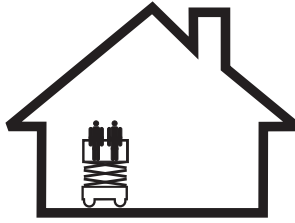
Gør opmærksom på en meddelelse om fare for tingskade.

## Definitioner på symboler og fareillustrationer

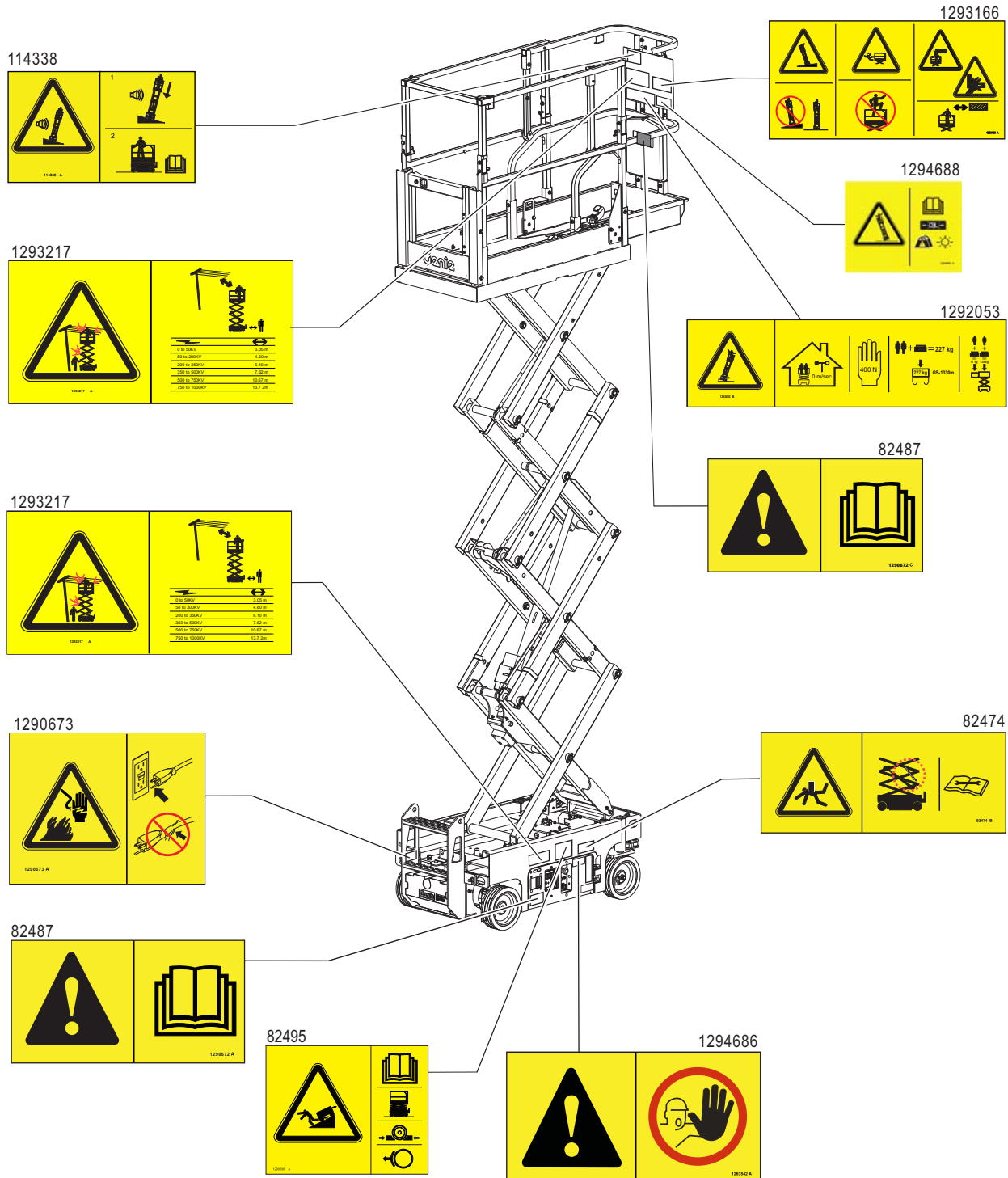
				
Læs betjeningsvejledningen	Læs servicehåndbogen	Knusningsfare	Knusningsfare	Kollisionsfare
				
Væltningsfare	Væltningsfare	Væltningsfare	Væltningsfare	Fare for livsfarligt elektrisk stød
				
Fare for livsfarligt elektrisk stød	Eksplisionsfare	Brandfare	Fare for ætsning	Fare for hudinjektion
				
Aktivér sikkerhedsarm	Hold afstand til bevægelige dele	Hold afstand til udliggere og dæk	Flyt maskine til plant underlag	Luk chassisbakke
				
Sænk platformen.	Må ikke opstilles, hvor der ikke kan nivelleres med udliggere	Bevar påkrævet frihøjde	Kun adgang for oplært og autoriseret personale	Brug et stykke pap eller papir til at lede efter lækage



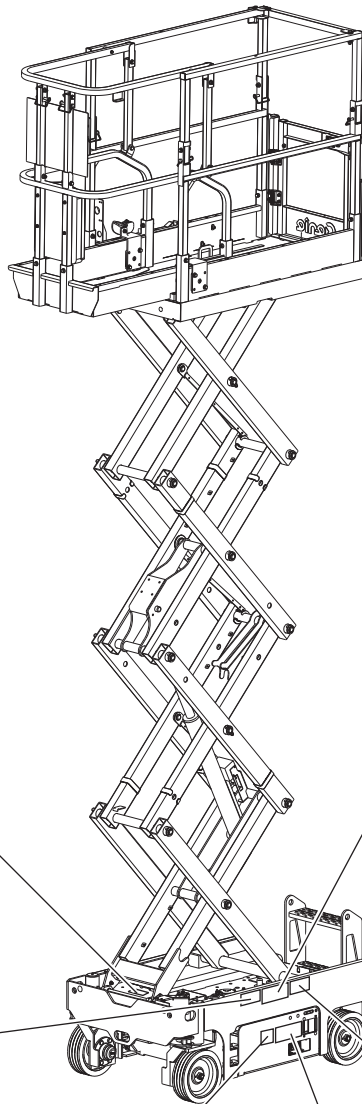
## Definitioner på symboler og fareillustrationer

				
Batterier bruges som modvægt	Klods hjulene op	Udløs bremsen	Kun treleddet jordet vekselstrøm	Udskift beskadigede kabler og ledninger
				
Hjultryk	Instruktioner til løft og fastspænding	Fastspænding	Fastgørelsespunkter til sikkerhedswire	Ryging forbudt
				
Nominal spænding for strøm til platform	Trykkapacitet for luftslange til platform	Manuel kraft	Aktivér bremse	Vindhastighed
				
Maksimal kapacitet		Indendørs		

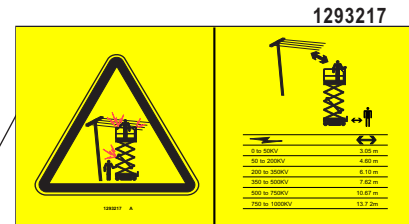
# Generel sikkerhed



# Generel sikkerhed



114337



82474



1294686



1290670



82481



---

## Personlig sikkerhed

### Personligt faldsikringsudstyr

Personligt faldsikringsudstyr er ikke påkrævet ved betjening af denne maskine. Hvis arbejdspladsens eller arbejdsgiverens regulativer kræver personligt faldsikringsudstyr, skal følgende gøre sig gældende:

Alt personligt faldsikringsudstyr skal overholde de gældende offentlige bestemmelser og skal inspiceres og bruges i overensstemmelse med producentens instruktioner.

## Sikkerhed i arbejdsområdet

### ⚠ Fare for livsfarligt elektrisk stød

Denne maskine er ikke isoleret og yder ikke beskyttelse mod berøring af eller ophold i nærheden af en strømkilde.



Overhold alle lokale og offentlige regulativer med hensyn til påkrævet afstand fra strømførende ledninger. Den påkrævede afstand, som vises i skemaet nedenfor, er et minimum og skal overholdes.

Netspænding	Påkrævet frihøjde
0 til 50 kV	3,05 m
50 til 200 kV	4,60 m
200 til 350 kV	6,10 m
350 til 500 kV	7,62 m
500 til 750 kV	10,67 m
750 til 1.000 kV	13,72 m

Tag højde for, at platformen kan bevæge sig, at de elektriske ledninger kan gynge eller hænge ned, og pas på stærke vindstød.



Hold afstand til maskinen, hvis den kommer i kontakt med strømførende højspændingsledninger. Hverken mandskab på jorden eller på platformen må røre ved eller betjene maskinen, før der slukkes for strømmen til de strømførende højspændingsledninger.

Maskinen må ikke betjenes i tordenvejr eller stormvejr.

Maskinen må ikke bruges som jordforbindelse ved svejsearbejde.

### ⚠ Væltningsfare

Den samlede vægt af personer, udstyr og materialer på platformen må ikke overstige dens maksimale lastkapacitet eller platformsudvidelsens maksimale lastkapacitet.

#### Maksimal kapacitet

Model	Platformen skudt ud			
	Platform trukket tilbage	Kun platform	Kun udvidelse	Maks. antal personer
GS-1330m	227 kg	136 kg	91 kg	2

Platform trukket tilbage



Platformen skudt ud



Kun udvidelse

Kun platform

Vægten af diverse ekstraudstyr, såsom panelholdere, vil reducere den nominelle platformskapacitet og skal trækkes fra platformskapaciteten. Se mærkaterne på ekstraudstyret.

Hvis ekstraudstyret bruges, skal du læse, forstå og overholde mærkaterne, instruktionerne og håndbøgerne til ekstraudstyret.

## Sikkerhed i arbejdsområdet



Platformen må ikke hæves, medmindre maskinen står på et fast, plant underlag.



Maskinen må ikke betjenes i stærk blæst. Platformens eller lastens overfladeareal må ikke forøges. Forøgelse af det område, som er udsat for vinden, forringer maskinens stabilitet.



Vær yderst påpasselig, og kør meget langsomt, når maskinen kører i sænket position i ujævnt terræn, over murbrokker, på et ustabilt eller glat underlag og i nærheden af huller og skrænter.

Hældningsalarmerne må ikke bruges som en niveauindikator. Hældningsalarmerne lyder kun på chassiset, når maskinen står på en meget stejl skråning.

Hvis hældningsalarmerne lyder:

Sænk platformen. Flyt maskinen til et stabilt og plant underlag. Vær yderst forsigtig ved sænkning af platformen, hvis hældningsalarmerne lyder, når platformen er hævet.

Der må ikke køres med mere end 0,8 km/t med platformen hævet.

**Udendørs brug:** Hæv ikke bommen, hvis der er risiko for, at vindhastigheden overstiger 12,5 m/s. Hvis vinden overstiger 12,5 m/s, når bommen er hævet, skal bommen sænkes, og betjening af maskinen skal afbrydes.

**Indendørs brug:** Når platformen hæves, skal vurderingerne for tilladelig sidekraft og antal personer, som findes på næste side, overholdes.

Maskinen må ikke køre på eller i nærheden af ujævnt terræn, et ustabilt underlag el. lign. med platformen hævet.

Maskinen må ikke bruges som kran.

Platformen må ikke bruges til at skubbe maskinen eller andre genstande.

Platformen må ikke berøre tilstødende bygninger/genstande.

Platformen må ikke bindes til tilstødende bygninger/genstande.

Lasten må ikke placeres uden for platformens afgrænsning.

Maskinen må ikke betjenes med åbne chassisbakker.

## Sikkerhed i arbejdsområdet



Forsøg ikke at flytte platformen ved at bruge genstande uden for platformen til at støde af fra eller trække ind imod.



Fast eller hængende last må ikke placeres på eller fastgøres til nogen del af denne maskine.

Model	Maks. tilladelig sidekraft	Maks. antal personer
GS-1330m	400 N	Kun indendørs – 2

Grænseafbrydere må ikke ændres eller frakobles.

Maskindele, der har indflydelse på sikkerheden og stabiliteten, må ikke ændres eller frakobles.

Dele, der er afgørende for maskinens stabilitet, må ikke udskiftes med dele med en anden vægt eller specifikation.

Brug ikke batterier, der vejer mindre end de originale. Batterier bruges som modvægt og er afgørende for maskinens stabilitet. Hvert batteri skal veje 21 kg. Batteribakken inklusive batterier skal mindst veje 62,5 kg.

En mobil løftet arbejdsplatform må ikke modificeres eller ændres uden forudgående skriftlig tilladelse fra producenten. Montering af udstyr til fastgørelse af værktøj eller andre materialer på platformen, fodbrædderne eller gelænderne kan forøge platformens vægt samt platformens eller lastens overfladeareal.



Stiger eller stilladser må ikke anbringes på platformen eller stilles op ad nogen af maskinens dele.

Transportér ikke værktøj og materialer, medmindre de er jævnt fordelt og kan håndteres sikkert af personen/personerne på platformen.

Maskinen må ikke benyttes på et bevægeligt underlag eller et køretøj.

Kontrollér, at alle dæk er i god stand, at kronemøtrikkerne er forsvarligt spændt, samt at splitterne er korrekt monteret.

## Sikkerhed i arbejdsområdet

### ▲ Knusningsfare

Hold hænder og lemmer på afstand af saksene.

Hold hænderne væk, når gelænderet foldes.

Arbejd ikke under platformen eller i sakseleddene, uden at sikkerhedsarmen er på plads.

Brug sund fornuft og god planlægning, når maskinen betjenes fra det nederste betjeningssted. Sørg for, at der er forsvarlig afstand mellem operatøren, maskinen og faste genstande.

### ▲ Farer ved betjening på skråninger

Kør ikke maskinen op på en skråning, der overstiger maskinens skrånings- og sideskråningskapacitet. Skråningskapaciteten gælder for maskiner i sænket position.

Model	Maksimal skråningskapacitet, sænket position	Maksimal sideskråningskapacitet, sænket position
GS-1330m	25 % (14 °)	25 % (14 °)

Bemærk: Skråningskapacitet er afhængig af jordforholdene med én person på platformen og tilstrækkelig trækraft. Ekstra vægt på platformen kan reducere skråningskapaciteten. Se Kørsel på en skråning i afsnittet Betjeningsinstruktioner.

### ▲ Nedstyrtningsfare

Gelændersystemet beskytter mod nedstyrtningsfare. Hvis det kræves, at personen/personerne på platformen bærer personligt faldsikringsudstyr på grund af arbejdspladsens eller arbejdsgiverens regulativer, skal det personlige faldsikringsudstyr og brugen deraf være i overensstemmelse med udstyrsproducentens instruktioner og de gældende offentlige krav. Fastgør sikkerhedswiren til fastgørelsespunktet i platformen.



Sid, stå eller kravl ikke på platformens gelænder. Stå altid med fødderne solidt placeret på platformens gulv.



Kravl ikke ned fra platformen, når den er hævet.

Hold platformens gulv rent.

Stig ikke af eller på platformen, medmindre maskinen er i den sænkede stilling.

Fastgør kæden for platformsindgangen, eller luk lågen, inden maskinen betjenes.

Maskinen må ikke betjenes, medmindre gelænderet er monteret korrekt, og platformsindgangen er sikret.



## Sikkerhed i arbejdsområdet

### ▲ Kollisionsfarer



Vær opmærksom på steder med begrænset udsyn og blinde vinkler, når maskinen køres eller betjenes.

Vær opmærksom på den udvidede platforms placering, når maskinen flyttes.

Maskinen skal være placeret på et plant underlag eller fastgjort, inden bremserne udløses.

Operatører skal overholde de regulativer, som foreskrives af arbejdsgiveren, arbejdspladsen og det offentlige, angående brugen af personligt beskyttelsesudstyr.



Kontrollér, at der ikke er hængende forhindringer eller lignende risici i arbejdsområdet.



Vær opmærksom på faren for at få noget i klemme, når der gribes fat i platformsgelænderet.

Anvend de farvemarkerede retningspile på platformbetjeningen og platformens mærkeplade til køre- og styrefunktionerne.



Platformen må ikke sænkes, medmindre alle personer og hindringer er væk fra området omkring maskinen.



Kørehastigheden skal tilpasses underlagets beskaffenhed, hårdhed og hældning, mandskabets placering samt evt. andre faktorer, der kan forårsage kollision.

Maskinen må ikke betjenes i umiddelbar nærhed af en kran el. lign. overliggende udstyr, medmindre kranens betjeningsgreb er låst, og/eller der er truffet forholdsregler med henblik på at undgå kollision.

Der må ikke køres vildt eller "pjattes", mens maskinen betjenes.

## Sikkerhed i arbejdsområdet

### ▲ Fare for legemsbeskadigelse

Maskinen må ikke betjenes, hvis der er luft- eller hydraulikolie-lækage. En luft- eller hydraulikolie-lækage kan gennemtrænge og/eller brænde huden.

Forkert kontakt med komponenter, som findes under dæksler, vil forårsage alvorlig tilskadekomst. Kun uddannet vedligeholdelsespersonale bør åbne disse rum. Det anbefales, at operatøren kun åbner disse rum, når der udføres inspektion før ibrugtagning. Alle rum skal forblive lukkede og låste under drift.

### ▲ Fare for eksplosion og brand

Maskinen må ikke betjenes, og batteriet må ikke oplades, i farlige områder eller områder, hvor der kan være brand- eller eksplosionsfarlige gasser eller partikler.

### ▲ Fare ved beskadiget maskine

Maskinen må ikke benyttes, hvis den er beskadiget eller defekt.

Inspicér maskinen omhyggeligt inden brug, og afprøv samtlige funktioner inden hvert skift. En beskadiget eller defekt maskine skal omgående mærkes og tages ud af drift.

Kontrollér, at alt vedligeholdelsesarbejde, der er anført i denne vejledning og den relevante Genie-servicehåndbog, er udført.

Sørg for, at alle mærkater er læselige og korrekt placeret.

Kontrollér, at betjenings-, sikkerheds- og ansvarsvejledningen er fuldstændig, læselig og placeret i opbevaringsboksen på maskinen.

### ▲ Fare for komponentbeskadigelse

Der må ikke bruges nogen batterioplader på mere end 24 V til opladning af batterierne.

Maskinen må ikke bruges som jordforbindelse ved svejsearbejde.

### ▲ Batterisikkerhed

#### Farer for ætsning



Batterier indeholder syre. Bær altid beskyttelsestøj og beskyttelsesbriller, når der arbejdes med batterier.

Undgå at spilde eller røre ved batterisyre. Neutraliser spildt batterisyre med natron og vand.

Batterierne og opladeren må ikke udsættes for vand eller regn under opladningen.

#### Eksplosionsfare



Sørg for, at der ikke er gnister, åben ild eller tændt tobak i nærheden af batterierne. Batterier afgiver eksplosionsfarlig gas.

Batteribakken skal forblive åben under hele opladningsprocessen.

Batteripolerne og kabelklemmerne må ikke berøres med værktøj, der kan forårsage gnister.

## Sikkerhed i arbejdsområdet

### Fare for komponentbeskadigelse

Der må ikke bruges nogen batterioplader på mere end 24 V til opladning af batterierne.

### Fare for livsfarligt elektrisk stød/forbrænding



Batteriopladeren må kun tilsluttes en treledet vekselstrømsstikkontakt med jordforbindelse.

Inspicér dagligt for beskadigede ledninger og kabler. Beskadigede dele skal udskiftes, inden maskinen betjenes.

Undgå at berøre batteripolerne, da der er risiko for elektrisk stød. Fjern alle fingerringe, ure og andre smykker.

### Væltningssfare

Brug ikke batterier, der vejer mindre end de originale. Batterier bruges som modvægt og er afgørende for maskinens stabilitet. Hvert batteri skal veje 21 kg. Batteribakken inklusive batterier skal mindst veje 62,5 kg.

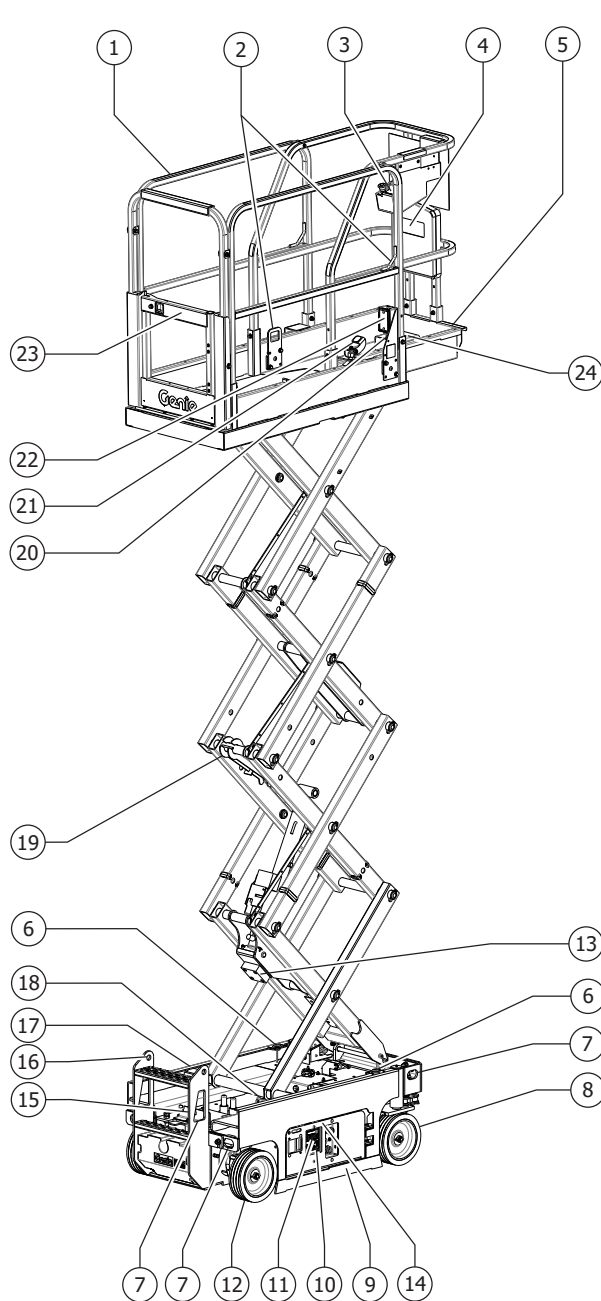
### Fare ved løft

Benyt et passende antal personer samt korrekt løfteteknik, når batterierne skal løftes.

### Spærring efter hver brug

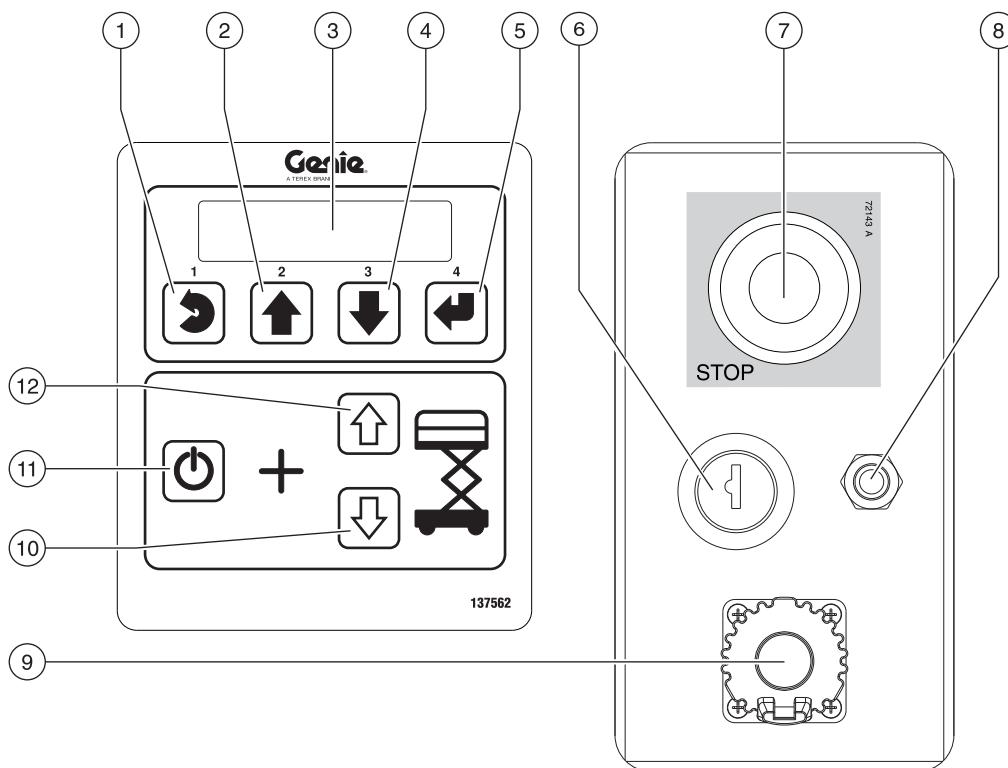
- 1 Vælg et sikkert parkeringssted – på et fast, plant underlag, hvor der ikke er forhindringer eller trafik.
- 2 Sænk platformen.
- 3 Drej nøglekontakten til den slukkede position, og tag nøglen ud for at forhindre uautoriseret brug.
- 4 Oplad batterierne.

## Beskrivelse



- 1 Platformsgelænder
- 2 Fastgørelsespunkter til sikkerhedswire
- 3 Platformsbetjening
- 4 Opbevaringsboks til vejledninger
- 5 Platformsudvidelse
- 6 Blinkende lys
- 7 Transportfastspænding
- 8 Styrende hjuldæk
- 9 Væltesikring
- 10 Nederste betjeningssted
- 11 LCD-udlæsning
- 12 Ikke-styrende hjuldæk
- 13 Veksleretter (ekstraudstyr)
- 14 Bremseudløsningspumpe
- 15 Håndtag til sænkning i nødsituation
- 16 Indgangsstige/transportfastspænding
- 17 Batterioplader (på batterisiden af maskinen)
- 18 Hældningsalarm
- 19 Sikkerhedsarm
- 20 Luftslange til platformen (ekstraudstyr)
- 21 Pedal til frigørelse af platformsudvidelse
- 22 GFCI-stik
- 23 Kæde/låge for platformsendgang
- 24 Fodkontakt (hvis monteret)

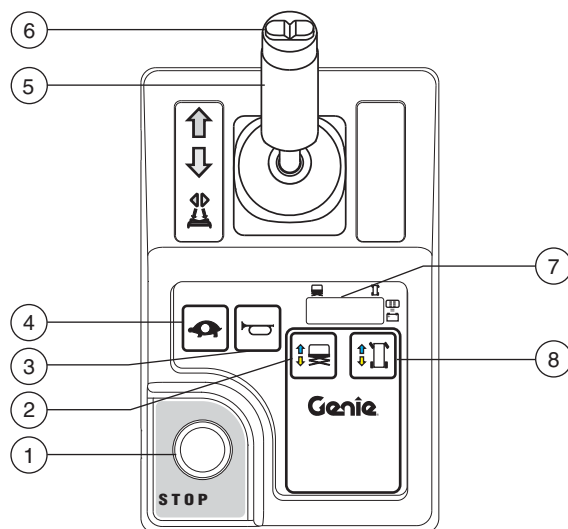
## Styreenheder



### Nederste betjeningspanel

- |   |   |
|---|---|
| <p>1 Menu escape-tast</p> <p>2 Menu op-knap</p> <p>3 LCD-diagnoseudlæsning</p> <p>4 Menu ned-knap</p> <p>5 Menuindtastningsknap</p> <p>6 Nøgleskontakt til valg mellem platform/slukket/nederste betjeningssted</p> | <p>7 Rød nødstopknap</p> <p>8 7 A-afbryder til el-kredsløb</p> <p>9 Stik til Tech Pro Link</p> <p>10 Knap til sænkning af platform</p> <p>11 Startknap til liftfunktion</p> <p>12 Knap til hævnning af platform</p> |
|---|---|
- Drej nøgleskontakten til platformspositionen, og platformsbetjeningen vil fungere. Drej nøgleskontakten til den slukkede position, og maskinen vil være slukket. Drej nøgleskontakten til det nederste betjeningssted, og det nederste betjeningssted vil fungere.

## Styreenheder



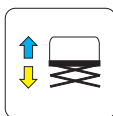
### Platformsbetjeningspanel

#### 1 Rød nødstopknap

Tryk den røde nødstopknap ind til den deaktiverede position for at stoppe alle funktioner. Træk den røde nødstopknap ud til den aktiverede position for at betjene maskinen.

#### 2 Knap til liftfunktion

Tryk på denne knap for at aktivere liftfunktionen.



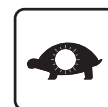
#### 3 Knap til horn

Tryk på knappen til hornet, og hornet vil lyde. Slip knappen til hornet, og hornet vil ikke lyde.



#### 4 Knap til valg af kørehastighed

Tryk på denne knap for at aktivere funktion for langsom kørsel. Indikatorlyset vil være tændt, når der er valgt langsom kørsel.



## Styreenheder

- 5 Proportionalstyrehåndtag og funktions-startkontakt til køre-, styre- og liftfunktioner

Liffunktion: Tryk og hold funktionsstartkontakten nede for at aktivere liftfunktionen på platformens styrehåndtag. Flyt styrehåndtaget i den retning, som er angivet af den blå pil, og platformen vil blive hævet. Flyt styrehåndtaget i den retning, som er angivet af den gule pil, og platformen vil blive sænket. Sænkingsalarmen skal lyde, mens platformen sænkes.

Kørefunktion: Tryk og hold funktionsstartkontakten nede for at aktivere kørefunktionen på platformens styrehåndtag. Flyt styrehåndtaget i den retning, som er angivet af den blå pil på betjeningspanelet, og maskinen vil køre i den blå pils retning. Flyt styrehåndtaget i den retning, som er angivet af den gule pil på betjeningspanelet, og maskinen vil køre i den gule pils retning.

- 6 Fingervippekontakt til styrefunktion

Tryk i venstre side af fingervippekontakten, så maskinen drejer i de blå trekantpunteres retning på platformsbetjeningspanelet.



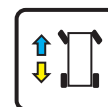
Tryk i højre side af fingervippekontakten, så maskinen drejer i de gule trekantpunteres retning på platformsbetjeningspanelet.



- 7 LED-diagnoseudlæsning, indikator for batteriopladning og indikator for lift/køretilstand

- 8 Knap til kørefunktion

Tryk på denne knap for at aktivere kørefunktionen.



# Inspektioner



## Undlad at bruge maskinen medmindre:

- Du har sat dig grundigt ind i og overholder principperne for sikker maskinbetjening, som beskrevet i denne betjeningsvejledning.
  - 1 Undgå farlige situationer.
  - 2 **Inspicér altid maskinen inden brug.**  
**Sæt dig grundigt ind i, hvad inspektion før ibrugtagning indebærer, inden du fortsætter til næste afsnit.**
  - 3 Foretag altid funktionstester inden brug.
  - 4 Inspicér arbejdsstedet.
  - 5 Brug kun maskinen til det formål, hvortil den er beregnet.

## Grundlæggende principper ved inspektion før ibrugtagning

Det er operatørens ansvar at foretage inspektion før ibrugtagning og rutinemæssig vedligeholdelse.

Inspektion før ibrugtagning er en visuel inspektion, der udføres af operatøren inden hvert skift. Inspektionen har til formål at fastslå, om der er noget åbentlyst galt med maskinen, inden operatøren foretager funktionstesterne.

Inspektion før ibrugtagning har desuden til formål at fastslå, om det er nødvendigt at foretage rutinemæssig vedligeholdelse. Operatøren må kun udføre de rutinemæssige vedligeholdelsesprocedurer, som er anført i denne vejledning.

Se listen på næste side og kontrollér hvert af punkterne.

Hvis der konstateres beskadigelse eller uautoriseret afvigelse fra maskinens oprindelige stand, skal den mærkes og tages ud af drift.

Maskinen må kun repareres af en kvalificeret servicetekniker i overensstemmelse med fabrikantens specifikationer. Når reparationen er udført, skal operatøren igen foretage inspektion før ibrugtagning, inden der fortsættes med funktionstesterne.

Planlagte vedligeholdelsesinspektioner skal udføres af kvalificerede serviceteknikere i overensstemmelse med fabrikantens specifikationer og kravene i ansvarsvejledningen.



# Inspektioner

## Inspektion før ibrugtagning

- Kontrollér, at betjenings-, sikkerheds- og ansvarsvejledningen er fuldstændig, læselig og placeret i opbevaringsboksen på platformen.
- Kontrollér, at alle mærkater er læselige og korrekt placeret. Se afsnittet Inspektioner.
- Kontrollér, om der er hydraulikolie-lækage, og om oliestanden er korrekt. Påfyld om nødvendigt olie. Se afsnittet Vedligeholdelse.
- Kontrollér, om der er batterivæskelækage, og om væskestanden er korrekt. Påfyld om nødvendigt destilleret vand. Se afsnittet Vedligeholdelse.

Kontrollér nedenstående komponenter eller områder for beskadigelse, forkert monterede eller manglende dele samt uautoriserede ændringer:

- Elektriske komponenter, ledninger og elkabler
- Hydraulikslanger, fittings, cylindre og manifolder
- Drivmotorer
- Glideplader
- Dæk og hjul
- Grænseafbrydere, alarmer og horn
- Alarmer og advarselsblink (hvis monteret)
- Møtrikker, bolte og andre fastgøringsdele
- Bremseudløsningskomponenter

- Sikkerhedsarm
- Platformsudvidelse
- Saksbolte og fastgøringsdele
- Platformbetjeningshåndtag
- Batteripakke og batteriforbindelser
- Jordforbindelse
- Låge til platformsindgang
- Væltsekkring
- Fastgørelsespunkter til sikkerhedswire
- Platformsoverbelastningskomponenter

Kontrollér hele maskinen for:

- Revner i svejsesamlinger eller konstruktionskomponenter
- Buler i eller anden beskadigelse af maskinen
- Overdreven rust, korrosion eller oxidering
- Kontrollér, at samtlige konstruktionskomponenter og andre afgørende dele forefindes, og at samtlige tilhørende fastgøringsdele og tappe er korrekt placeret og spændt.
- Kontrollér, at sidegelændere er monteret, og at boltene er spændt.
- Kontrollér, at chassisbakkerne er lukkede og låste, og at batterierne er korrekt tilsluttet.

Bemærk: Hvis platformen skal hæves for at inspicere maskinen, skal du sørge for, at sikkerhedsarmen er på plads. Se afsnittet Betjeningsinstruktioner.

# Inspektioner



---

## Undlad at bruge maskinen medmindre:

- Du har sat dig grundigt ind i og overholder principperne for sikker maskinbetjening, som beskrevet i denne betjeningsvejledning.

- 1 Undgå farlige situationer.
- 2 Foretag altid inspektion før ibrugtagning.

### 3 Foretag altid funktionstester inden brug.

**Sæt dig grundigt ind i funktionstesterne, inden du går videre til næste afsnit.**

- 4 Inspicer arbejdsstedet.
- 5 Brug kun maskinen til det formål, hvortil den er beregnet.

## Grundlæggende principper ved funktionstester

Formålet med funktionstesterne er at opdage eventuelle funktionsfejl, inden maskinen tages i brug. Operatøren skal følge de trinvisse instruktioner til at teste samtlige af maskinens funktioner.

En maskine med funktionsfejl må aldrig tages i brug. Hvis der konstateres funktionsfejl, skal maskinen mærkes og tages ud af drift. Maskinen må kun repareres af en kvalificeret servicetekniker i overensstemmelse med fabrikantens specifikationer.

Når reparationen er udført, skal operatøren igen foretage inspektion før ibrugtagning og funktionstester, inden maskinen tages i brug.

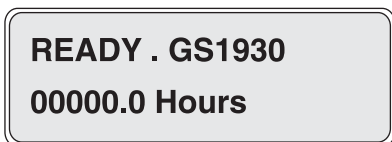
## Inspektioner

### På det nederste betjeningssted

- 1 Vælg et afprøvningsområde, der er stabilt, plant og uden forhindringer.
  - 2 Sørg for, at batterierne er tilsluttet.
  - 3 Træk den røde nødstopkontakt på såvel platformbetjeningen som det nederste betjeningssted ud til den aktiverede position.
  - 4 Drej nøglekontakten til det nederste betjeningssted.
  - 5 Aflæs LED-diagnoseudlæsningen på platformsbetjeningen.
- ⊙ Resultat: LED'en skal se ud som på illustrationen nedenfor.



- 6 Aflæs LCD-diagnoseudlæsningen på det nederste betjeningssted.
- ⊙ Resultat: LCD'et bør vise modellen og timetælleren.



### Afprøv nødstoppet

- 7 Tryk den røde nødstopknap ind til den deaktiverede position på det nederste betjeningssted.
- ⊙ Resultat: Ingen funktioner må kunne aktiveres.
- 8 Træk den røde nødstopknap ud til den aktiverede position.

### Afprøv hæve-/sænkefunktionerne

Denne maskine bruger både blinkende lys og hørbare alarmer. Sænkingsalarm: Lys blinker og alarm lyder med 60 blink/bip pr. minut. Sænkingsforsinkelsesalarm: Lys blinker og alarm lyder med 180 blink/bip pr. minut. Væltsekering ikke aktiveret: Lys blinker og alarm lyder med 180 blink/bip pr. minut. Maskine ikke nivelleret: Lys blinker og alarm lyder med 180 blink/bip pr. minut. Horn: vedvarende blink og konstant tone. Der kan bestilles et horn som ekstraudstyr, der ligner et automobilhorn.

- 9 Tryk ikke på startknappen til liftfunktionen.
  - 10 Tryk på platformens hæveknap eller sænkeknap.
- ⊙ Resultat: Liffunktionen må ikke kunne betjenes.
- 11 Tryk ikke på knapperne til hævning eller sænkning af platformen.
  - 12 Tryk på liftfunktionens aktiveringsknap.
- ⊙ Resultat: Liffunktionen må ikke kunne betjenes.

## Inspektioner


- 13 Tryk på liftstartknappen , og hold den nede, og tryk på platformens hæveknop.
  - ⊙ Resultat: Platformen hæves.
- 14 Tryk på liftstartknappen, og hold den nede, og tryk på platformens sænkeknop.
  - ⊙ Resultat: Platformen sænkes. Sænkningssalarmen skal lyde, mens platformen sænkes.

Ved sænkning af platformen skal den standse, når den er cirka 1,5 m over jorden. Sænkningssinkselslysene vil blinke, og alarmen vil lyde. Kontrollér, at der ikke er personer eller hindringer i området under platformen, inden sænkningen genoptages. Du genoptager sænkningen ved at slippe styrehåndtaget, og derefter flytte styrehåndtaget igen.

### Afprøv sænkning i nødsituation

- 15 Aktiver hævefunktionen ved at rykke på liftstartknappen og platformens hæveknop, og hæv platformen ca. 60 cm.
- 16 Træk i håndtaget til sænkning i en nødsituation, som findes bag indgangsstigen.
  - ⊙ Resultat: Platformen sænkes. Sænkningssalarmen lyder ikke.

### Afprøv hældningsføleren

- 17 Tryk på enter-knappen på den nederste betjeningspanel. 
  - ⊙ Resultat: LCD-skærmen på det nederste betjeningspanel vil vise hældningsfølerens X- og Y-værdier, og alarmen vil lyde. Hældningsføleren fungerer korrekt.
- 18 Drej nøglekontakten til platformsbetjening.

## Inspektioner

### På platformsbetjeningen

#### Afprøv nødstoppet

- 19 Tryk den røde nødstopknap ind til den deaktiverede position på platformsbetjeningen.
- ⊙ Resultat: Ingen funktioner må kunne aktiveres.

#### Afprøv hornet

- 20 Træk den røde nødstopknap ud til den aktiverede position.
- 21 Tryk på knappen til hornet.
- ⊙ Resultat: Hornet skal lyde.

#### Afprøv funktionstartknapperne og op/ned-funktionerne

- 22 Hold ikke på funktionsstartkontakten på styrehåndtaget.
- 23 Før langsomt styrehåndtaget i den blå pils retning og derefter i den gule pils retning.
- ⊙ Resultat: Ingen funktioner må kunne aktiveres.

- 24 Tryk på liftfunktionsknappen.
- 25 Vent syv sekunder på at liftfunktionen udløber.
- 26 Før langsomt styrehåndtaget i den blå pils retning og derefter i den gule pils retning.
- ⊙ Resultat: Liffunktionen må ikke kunne betjenes.
- 27 Tryk på liftfunktionsknappen.
- 28 Tryk og hold på funktionsstartkontakten på styrehåndtaget. Før langsomt styrehåndtaget i den blå pils retning.
- Maskiner udstyret med fodkontakt: Træd på og hold fodkontakten nede, og tryk og hold samtidigt funktionsstartkontakten på styrehåndtaget nede.
- ⊙ Resultat: Platformen hæves. Væltesikringerne skal aktiveres.
- 29 Slip styrehåndtaget.
- ⊙ Resultat: Hævning af platformen skal standse.

## Inspektioner

- 30 Tryk og hold på funktionsstartkontakten på styrehåndtaget. Før langsomt styrehåndtaget i den gule pils retning.
- ⊙ Resultat: Platformen sænkes. Sænkningssalarmen skal lyde, mens platformen sænkes.

### Afprøv kørefunktionsknappen

- 31 Tryk på kørefunktionsknappen.



- 32 Vent syv sekunder på at kørefunktionen udløber.
- 33 Før langsomt styrehåndtaget i den blå pils retning og derefter i den gule pils retning.
- ⊙ Resultat: Ingen funktioner må kunne aktiveres.

### Afprøv styringen

Bemærk: Ved afprøvning af styre- og kørefunktioner skal du stå på platformen med ansigtet vendt mod maskinens styrende.

- 34 Tryk på kørefunktionsknappen.



- 35 Tryk og hold på funktionsstartkontakten på styrehåndtaget.

- 36 Tryk fingervippekontakten oven på styrehåndtaget ned i den retning, der er angivet med en blå trekant på betjeningspanelet.
- ⊙ Resultat: Styrehjulene skal dreje i den retning, som angives af den blå trekant.
- 37 Tryk fingervippekontakten oven på styrehåndtaget ned i den retning, der er angivet med en gule trekant på betjeningspanelet.
- ⊙ Resultat: Styrehjulene skal dreje i den retning, som angives af den gule trekant.

### Afprøv køre- og bremsefunktionen

- 38 Tryk på kørefunktionsknappen.



- 39 Tryk og hold på funktionsstartkontakten på styrehåndtaget.

Maskiner udstyret med fodkontakt: Træd på og hold fodkontakten nede, og tryk og hold samtidigt funktionsstartkontakten på styrehåndtaget nede.

- 40 Før langsomt styrehåndtaget i den retning, der er angivet af den blå pil på betjeningspanelet, indtil maskinen begynder at bevæge sig, og før derefter styrehåndtaget tilbage til midterpositionen.
- ⊙ Resultat: Maskinen skal bevæge sig i den blå pils retning på betjeningspanelet og derefter stoppe brat, når styrehåndtaget sættes tilbage i midterstilling.

## Inspektioner

- 41 Før langsomt styrehåndtaget i den retning, der er angivet af den gule pil på betjeningspanelet, indtil maskinen begynder at bevæge sig, og før derefter styrehåndtaget tilbage til midterpositionen.
- ⊙ Resultat: Maskinen skal bevæge sig i den gule pils retning på betjeningspanelet og derefter stoppe brat, når styrehåndtaget sættes tilbage i midterstilling.

Bemærk: Bremserne skal kunne holde maskinen på enhver stigning, som den er i stand til at køre op ad.

### Prøvekør hældningsafbryder

Bemærk: Denne afprøvning foretages fra jorden med platformsbetjeningen. Stå ikke på platformen.

- 42 Sænk platformen fuldstændigt.
- 43 Kør maskinen op på en skråning, hvor chassisets vinkel er mere end 1,5 ° langs X-aksen (side til side).
- 44 Hæv platformen ca. 2,1 m over jorden.
- ⊙ Resultat: Platformen skal standse, og hældningsalarmen lyde 180 gange i minuttet. Platformsbetjeningens LED-udlæsning bør vise LL, og det nederste betjeningssteds LCD bør vise LL: Machine Tilted (Maskine hælder).
- 45 Tryk på kørefunktionsknappen.
- 46 Tryk og hold på funktionsstartkontakten på styrehåndtaget.

- 47 Før styrehåndtaget i den retning, som er angivet af den blå pil, og derefter i den gule pils retning.
- ⊙ Resultat: Kørefunktionen må ikke kunne betjenes i hverken den ene eller den anden retning.
- 48 Sænk platformen fuldstændigt.
- 49 Kør maskinen op på en skråning, hvor chassisets vinkel er større end 2,5 ° langs Y-aksen (front til bag).
- 50 Hæv platformen ca. 2,1 m over jorden.
- ⊙ Resultat: Platformen skal standse, og hældningsalarmen lyde 180 gange i minuttet. Platformsbetjeningens LED-udlæsning bør vise LL, og det nederste betjeningssteds LCD bør vise LL: Machine Tilted (Maskine hælder).
- 51 Tryk på kørefunktionsknappen.
- 52 Tryk på køre-/styrefunktionskontakten på styrehåndtaget og hold den nede.
- 53 Før styrehåndtaget i den retning, som er angivet af den blå pil, og derefter i den gule pils retning.
- ⊙ Resultat: Kørefunktionen skal kunne betjenes.
- 54 Sænk platformen.
- ⊙ Resultat: Maskinen bør køre.

## Inspektioner

### Afprøv forhøjet kørehastighed

55 Hæv platformen ca. 1,2 m over jorden.

56 Tryk på kørefunktionsknappen.



57 Tryk og hold på funktionsstartkontakten på styrehåndtaget. Før langsomt styrehåndtaget til den høje hastighedsposition.

- ⊙ Resultat: Den maksimalt opnåelige kørehastighed med hævet platform må ikke overstige 22 cm/s.

Hvis kørehastigheden med platformen hævet overstiger 22 cm/s, skal maskinen omgående mærkes og tages ud af drift.

### Afprøv væltesikringen

Bemærk: Væltesikringerne skal automatisk aktiveres, når platformen hæves. Væltesikringen aktiverer en grænseafbryder, der sikrer, at maskinen fortsat fungerer. Hvis væltesikringerne ikke aktiveres, aktiveres en alarm, hvorefter maskinen ikke vil køre.

58 Hæv platformen.

- ⊙ Resultat: Når platformen hæves 1,2 m over jorden, skal væltesikringerne aktiveres.

59 Tryk på væltesikringerne i den ene side og derefter i den anden.

- ⊙ Resultat: Væltesikringerne må ikke bevæge sig.

60 Sænk platformen.

- ⊙ Resultat: Væltesikringerne skal vende tilbage til den stuede position.

61 Anbring et stykke træ på 5 x 10 cm under en af væltesikringerne.

62 Hæv platformen.

- ⊙ Resultat: Inden platformen hæves 2,1 m over jorden, skal en alarm lyde. Platformsbetjeningens LED-udlæsning bør vise PHS, og det nederste betjeningssteds LCD bør vise PHS: Pothole Guard Stuck (Væltesikring sidder fast).

63 Tryk på kørefunktionsknappen.



64 Tryk og hold på funktionsstartkontakten på styrehåndtaget.

65 Før langsomt styrehåndtaget i den blå pils retning og derefter i den gule pils retning.

- ⊙ Resultat: Maskinen må ikke bevæge sig fremad eller baglæns.

66 Tryk på kørefunktionsknappen.



67 Tryk og hold på funktionsstartkontakten på styrehåndtaget.

68 Tryk fingervippekontakten oven på styrehåndtaget ned i den retning, der er angivet med en blå og en gul trekant på betjeningspanelet.

- ⊙ Resultat: Styrehjulene må ikke dreje til højre eller venstre.

69 Sænk platformen.

70 Fjern 5 x 10 cm eller lignende træstykke.



## Inspektioner



### Undlad at bruge maskinen medmindre:

- Du har sat dig grundigt ind i og overholder principperne for sikker maskinbetjening, som beskrevet i denne betjeningsvejledning.
  - 1 Undgå farlige situationer.
  - 2 Foretag altid inspektion før ibrugtagning.
  - 3 Foretag altid funktionstester inden brug.
  - 4 Inspicér arbejdsstedet.**  
**Sæt dig grundigt ind i, hvad inspektion af arbejdsstedet indebærer, inden du fortsætter til næste afsnit.**
  - 5 Brug kun maskinen til det formål, hvortil den er beregnet.

### Grundlæggende principper ved inspektion af arbejdsstedet

Inspektion af arbejdsstedet hjælper operatøren med at afgøre, om maskinen kan betjenes sikkert på arbejdsstedet. Den skal foretages af operatøren, inden maskinen flyttes til arbejdsstedet.

Det er operatørens ansvar at læse om og huske eventuelle risici på arbejdsstedet og holde øje med og undgå sådanne i forbindelse med flytning, opstilling og betjening af maskinen.

### Checkliste ved inspektion af arbejdsstedet

Vær opmærksom på og undgå følgende farlige forhold:


- skrænter eller huller
- bump, forhindringer på underlaget eller affald
- hældende underlag
- ustabile eller glatte underlag
- hængende forhindringer og højspændingsledninger
- farlige placeringer
- utilstrækkeligt bæredygtigt underlag i forhold til maskinens belastningskraft
- vind- og vejrforhold
- tilstedeværelse af uautoriserede personer
- andre potentielt farlige forhold

# Inspektioner

## Inspektion af mærkater med symboler GS-1330

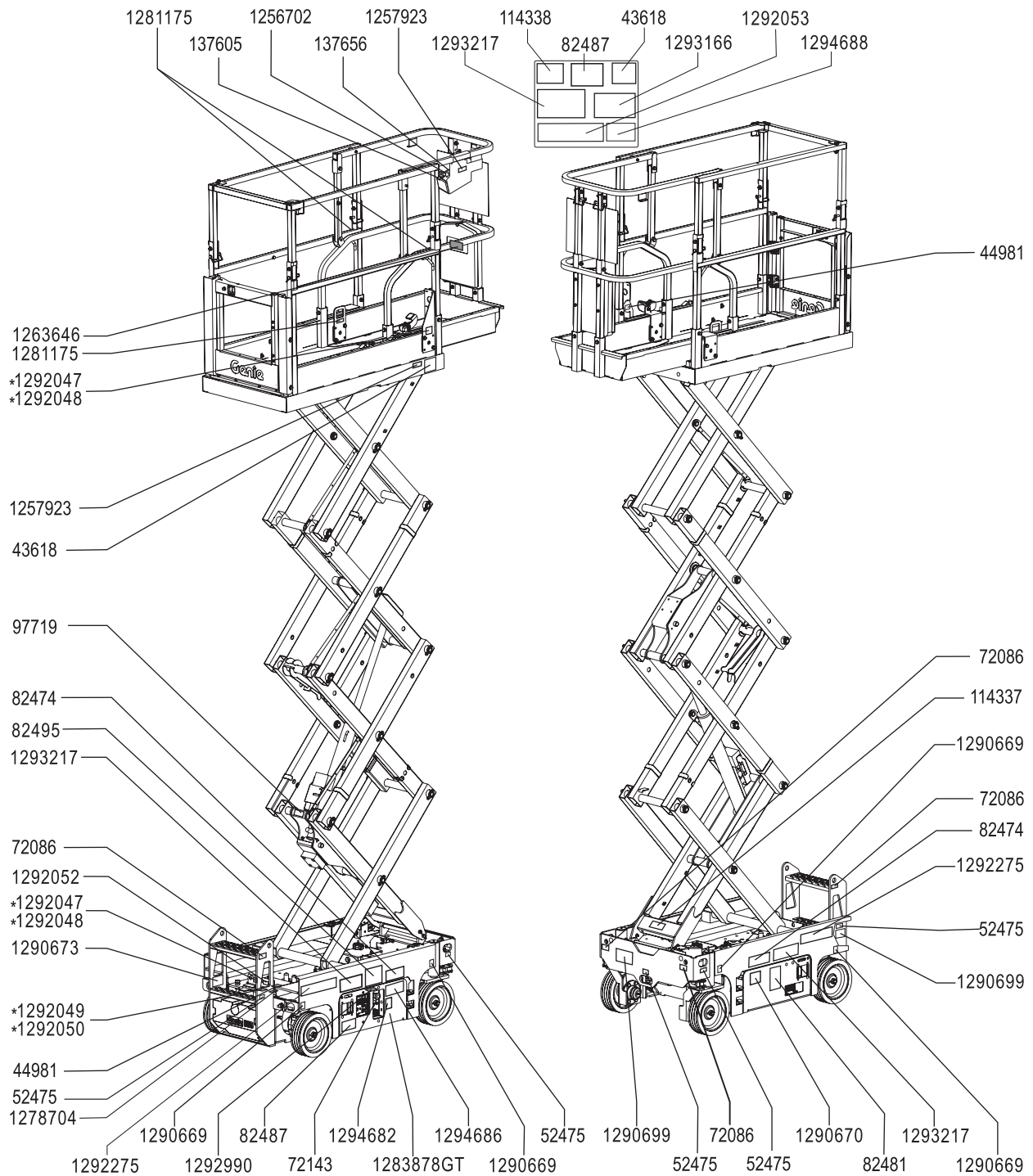
Reserve- delsnr.	Mærkatbeskrivelse	Antal
43618	Mærkat – Retningspile	2
44981	Mærkat – Luftslange til platform, 7,58 bar	2
52475	Mærkat – Transportfastspænding	3
72086	Mærkat – Løftepunkt	4
72143	Mærkat – Nødstop	1
82474	Mærkat – Brug sikkerhedsklods	2
82481	Mærkat – Batteri-/Opladersikkerhed	1
82487	Mærkat – Læs vejledningen	2
82495	Mærkat – Sikkerheds- og betjeningsvejledning til bremseudløsning	1
97719	Mærkat – Sikkerhedsarm	1
114337	Mærkat – Væltningfare, grænseafbryder	1
114338	Mærkat – Væltningfare, hældningsalarm	1
137605	Mærkat – Nødstop, platformsbetjening	1
137656	Mærkat – Køre/styretning, Platformbetjening	1
1256702	Belægning – Platformsbetjeningspanel	1
1257923	Mærkat – Smartlink	2
1263646	Mærkat – QR-kode	1
1278704	Mærkat – Indikator for batterioplader	1
1281175	Mærkat – Fastgørelsespunkt til sikkerhedswire, faldsikring	3
1283878	Mærkat – Tech Pro Link	1
1290669	Mærkat – Hjultryk, GS-1530	4
1290670	Mærkat – Væltningfare, batterier	1
1290673	Mærkat – Fare for livsfarligt elektrisk stød, stik	1
1290699	Mærkat – Transportdiagram	2

Reserve- delsnr.	Mærkatbeskrivelse	Antal
1292047	Mærkat – Strømforsyning til platform, 115 V, GS-1330m	2
1292048	Mærkat – Strømforsyning til platform, 230 V, GS-1330m	2
1292049	Mærkat – Strømforsyning til platform, 115 V, UK, GS-1330m	1
1292050	Mærkat – Strømforsyning til platform, 230EU, GS-1330m	1
1292052	Mærkat – Sænkning i nødsituation, GS-1330m	1
1292053	Instruktioner – Maksimal kapacitet, 272 kg, GS-1330m	1
1292275	Mærkat – Elektrisk drift, E-drev	2
1292990	Mærkat – Frigør bremse	1
1293166	Fare, advarsel – Væltningfare, knusningsfare	1
1293217	Mærkat – Fare, fare for livsfarligt elektrisk stød	3
1294682	Mærkat – Nederste betjeningspanel, GS-1330m	1
1294686	Mærkat – Adgang til aflukke	2
1294688	Mærkat – LED-indikatorlys for platformsoverbelastning	1

 Skravering angiver, at mærkaten ikke er umiddelbart synlig, men sidder skjult, f.eks. under et dæksel

\* Disse mærkater er specifikke for den enkelte model, ekstraudstyr eller konfiguration.

# Inspektioner



# Betjeningsinstruktioner



---

## Undlad at bruge maskinen medmindre:

- Du har sat dig grundigt ind i og overholder principperne for sikker maskinbetjening, som beskrevet i denne betjeningsvejledning.
  - 1 Undgå farlige situationer.
  - 2 Foretag altid inspektion før ibrugtagning.
  - 3 Foretag altid funktionstester inden brug.
  - 4 Inspicer arbejdsstedet.
  - 5 **Brug kun maskinen til det formål, hvortil den er beregnet.**

## Grundlæggende principper

Afsnittet Betjeningsinstruktioner giver instruktioner i samtlige aspekter af maskinens betjening. Det er operatørens ansvar at overholde samtlige sikkerhedsregler og instruktioner i betjenings-, sikkerheds- og ansvarsvejledningen.

Det er farligt at bruge maskinen til andre formål end løft af personer, sammen med deres værktøj og materialer, til et højt placeret arbejdssted.

Maskinen må kun betjenes af autoriserede personer, der er oplært i dens betjening. Hvis mere end én operatør forventes at skulle bruge maskinen på forskellige tidspunkter i løbet af det samme skiftehold, skal samtlige disse være autoriserede operatører, og de forventes at overholde sikkerhedsreglerne og instruktionerne i betjenings-, sikkerheds- og ansvarsvejledningen. Det vil sige, at alle nye operatører skal foretage inspektion før ibrugtagning, funktionstester og inspektion af arbejdsstedet, inden maskinen tages i brug.

# Betjeningsinstruktioner

## Nødstop

Tryk den røde nødstopkontakt ind til den deaktiverede position på det nederste betjeningssted eller platformsbetjeningen for at deaktivere samtlige funktioner.

Hvis en eller flere funktioner stadig kan betjenes, når den ene af de røde nødstopknapper er trykket ind, skal den/de repareres.

## Sænkning i nødsituation

- 1 Træk i håndtaget til sænkning i en nødsituation for at sænke platformen.

## Betjening fra det nederste betjeningssted

- 1 Kontrollér, at batteripakken er tilsluttet, inden maskinen betjenes.
- 2 Drej nøglekontakten til det nederste betjeningssted.
- 3 Træk den røde nødstopknap ud på såvel det nederste betjeningssted som platformsbetjeningen til den aktiverede position.

## Placering af platformen

- 1 Tryk på liftfunktionsknappen på betjeningspanelet og hold den nede.
- 2 Tryk på platformens hæve- eller sænkeknop.

Køre- og styrefunktionerne kan ikke aktiveres fra det nederste betjeningssted.

## Betjening fra platformen

- 1 Kontrollér, at batteripakken er tilsluttet, inden maskinen betjenes.
- 2 Drej nøglekontakten til platformsbetjening.
- 3 Træk den røde nødstopknap ud på såvel det nederste betjeningssted som platformsbetjeningen til den aktiverede position.

## Placering af platformen

- 1 Tryk på liftfunktionsknappen. Der vil blive tændt en cirkel under liftfunktionssymbolet på LCD-skærmen.



Hvis styrehåndtaget ikke flyttes inden for syv sekunder af at have trykket på liftfunktionsknappen, vil cirklen under liftfunktionssymbolet slukke, og liftfunktion vil ikke kunne betjenes. Tryk på liftfunktionsknappen igen.

- 2 Tryk og hold på funktionsstartkontakten på styrehåndtaget.
- 3 Maskiner udstyret med fodkontakt: Træd på og hold fodkontakten nede, og tryk og hold samtidigt funktionsstartkontakten på styrehåndtaget nede.
- 4 Flyt styrehåndtaget i henhold til markeringerne på betjeningspanelet.

## Betjeningsinstruktioner

### Styring

- 1 Tryk på kørefunktionsknappen. Der vil blive tændt en cirkel under kørefunktionssymbolet på LCD-skærmen.

Hvis styrehåndtaget ikke flyttes inden for syv sekunder af at have trykket på kørefunktionsknappen, vil cirklen under kørefunktionssymbolet slukke, og udliggerfunktion vil ikke kunne betjenes. Tryk på kørefunktionsknappen igen.

- 2 Træd på og hold fodkontakten nede (hvis monteret).
- 3 Drej styrehjulene med den fingervippekontakt, som sidder oven på styrehåndtaget.



### Kørsel

- 1 Tryk på kørefunktionsknappen. Der vil blive tændt en cirkel under kørefunktionssymbolet på LCD-skærmen.

Hvis styrehåndtaget ikke flyttes inden for syv sekunder af at have trykket på kørefunktionsknappen, vil cirklen under kørefunktionssymbolet slukke, og udliggerfunktion vil ikke kunne betjenes. Tryk på kørefunktionsknappen igen.

- 2 Maskiner udstyret med fodkontakt: Træd på og hold fodkontakten nede, og tryk og hold samtidigt funktionsstartkontakten på styrehåndtaget nede.

- 3 Forøgelse af hastighed: Før langsomt styrehåndtaget væk fra midterpositionen.

Sænkning af hastighed: Før langsomt styrehåndtaget ind mod midterpositionen.

Standstning: Flyt styrehåndtaget tilbage til midterpositionen, eller slip funktionsstartkontakten.

Brug de farvemærkede retningspile på platformsbetjeningen og platformen til at identificere, i hvilken retning maskinen vil køre.

Maskinens kørehastighed er begrænset, når platformen er hævet.

Batteriets tilstand har indflydelse på maskinens ydeevne. Maskinens køre- og funktionshastighed sænkes, når indikatoren for batteriladeniveauet blinker.

### Sådan vælges kørehastighed

Der er to forskellige kørehastighedsindstillinger. Når knapindikatoren for kørehastighed lyser, er den langsomme kørehastighed aktiv. Når knapindikatoren er slukket, er den hurtige kørehastighed aktiv.

Tryk på kørehastighedsknappen for at vælge den ønskede kørehastighed.



Bemærk: Når platformen er hævet, er knapindikatoren for kørehastighed altid tændt, hvilket tilkendegiver den forhøjede kørehastighed.

## Betjeningsinstruktioner

### ▲ Kørsel på en skråning

Fastslå maskinens skrånings- og sideskråningskapacitet, og fastslå skråningens stigning/fald.

#### Maksimal skråningskapacitet, sænket position:



#### Maksimal sideskråningskapacitet, sænket position:



Bemærk: Skråningskapacitet er afhængig af jordforholdene med én person på platformen og tilstrækkelig trækraft. Ekstra vægt på platformen kan reducere skråningskapaciteten.

Tryk på kørehastighedsknappen for at få den hurtige kørehastighed.

### Sådan fastslås skråningens stigning/fald:

Mål skråningen med en digital hældningsmåler, ELLER brug følgende procedure.

Du skal bruge:

- et vaterpas
- et lige stykke træ, mindst 1 m langt
- et målebånd

Læg et stykke træ på skråningen.

For enden af den nedadgående hældning lægger du vaterpasset på den øverste kant af træstykket og løfter enden, indtil træstykket er i vater.

Mens træstykket holdes i vater, måles den lodrette afstand fra bunden af træstykket til jorden.

Divider målebåndsafstanden (stigning) med længden af træstykket (længde), og gang med 100.

Eksempel:



Træestykke = 3,6 m

Længde = 3,6 m

Stigning = 0,3 m

$0,3 \text{ m} \div 3,6 \text{ m} = 0,083 \times 100 = 8,3 \%$  stigning

Hvis skråningen overstiger den maksimale kapacitet for kørsel op ad bakke, ned ad bakke eller på sideskråning, skal maskinen trækkes med spil eller transporteres op eller ned ad skråningen. Se afsnittet Instruktioner vedr. transport og løft.

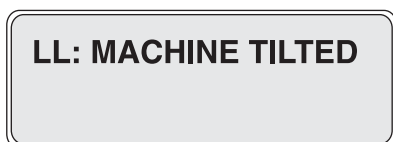
# Betjeningsinstruktioner

## Driftsmæssige indikatorcoder

Hvis diagnoseudlæsningen på platformsbetjenings LED-skærm eller det nederste betjeningssteds LCD-skærm viser en driftsmæssig indikatorkode, såsom LL, skal fejltilstanden repareres eller afhjælpes, før maskinens betjenes igen. Tryk den røde nødstopknap ind og træk den ud igen for at nulstille systemet.



LED-udlæsning



LCD-udlæsning

### Driftsmæssige indikatorcoder

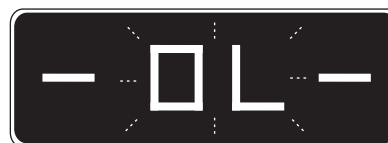
Kode	Tilstand
LL	Ikke nivelleret
OL	Platform overbelastet
CH	Chassisdriftstilstand
PHS	Væltsekkring sidder fast
Nd	Ingen kørsel (ekstraudstyr)
BR	Manuel bremseudløsning

Du kan få yderligere oplysninger i den relevante Genie-servicehåndbog. En kode og en beskrivelse af en kode vil også blive vist på det nederste betjeningspanels LCD-skærm.

## Platformsoverbelastning

Hvis fejlfindingsudlæsningen på platformsbetjenings LED-skærm viser en blinkende OL, og fejlfindingsudlæsningen på den nederste betjeningskærm viser OL: Platform Overloaded (Platform overbelastet), er platformen overbelastet, og ingen funktioner virker. Der lyder en alarm.

- 1 Tryk den røde nødstopknap ind til den deaktiverede position.
- 2 Fjern vægt fra platformen.
- 3 Træk den røde nødstopknap ud til den aktiverede position.



LED-udlæsning



LCD-udlæsning

Når platformen hæves eller sænkes, vil der blive udført en selvtestfunktion, når den maksimale højde nærmer sig. Maskinen vil muligvis stoppe, og en alarm vil lyde. Hvis maskinen ikke er overbelastet, vil den normale betjening blive genoptaget.

## Normalisering efter overbelastning

Hvis LCD-diagnoseudlæsningen på den nederste betjeningssted viser Overload Recovery (Normalisering efter overbelastning), har systemet til sænkning i nødsituation været brugt, mens platformen var overbelastet. Du kan få yderligere oplysninger om, hvordan man nulstiller meddelelsen, i den relevante Genie-servicehåndbog.



## Betjeningsinstruktioner

### Betjening fra jorden med styreenhed

Sørg for, at der er forsvarlig afstand mellem operatøren, maskinen og faste genstande.

Vær opmærksom på, i hvilken retning maskinen vil bevæge sig, når styreenheden benyttes.

### Indikator for batteriladningsniveau

Brug LED-diagnoseudlæsningen til at fastslå batteriladningsniveauet.

Bemærk: Når der vises en blinkende LO-kode på platformsbetjeningens LED-skærm, skal maskinen tages ud af drift og oplades, ellers vil alle maskinfunktioner blive deaktiveret.



Fuld ladning



Halv ladning



Lav ladning



LO blinker

### Hvordan sikkerhedsarmen bruges

- 1 Hæv platformen ca. 2,4 m over jorden.
- 2 Drej sikkerhedsarmen væk fra maskinen, og lad den hænge ned.
- 3 Sænk platformen, indtil sikkerhedsarmen hviler sikkert på leddet. Hold dig væk fra sikkerhedsarmen, når platformen sænkes.

### Efter hver brug

- 1 Vælg et sikkert parkeringssted – på et fast, plant underlag, hvor der ikke er forhindringer eller trafik.
- 2 Sænk platformen.
- 3 Drej nøglekontakten til den slukkede position, og tag nøglen ud for at forhindre uautoriseret brug.
- 4 Oplad batterierne.

## Betjeningsinstruktioner

### Sådan foldes gelænderet ned

Platformsgelændersystemet består af en gelændersektion på platformsudvidelsen, som kan foldes ned, og en sektion til den primære platform. Alle sektioner holdes på plads af fire kabellåsestifter.

- 1 Sænk platformen fuldstændigt, og træk platformsudvidelsen helt tilbage.
- 2 Fjern platformsbetjeningen.
- ▲ Nedstyrtningsfare. Vær forsigtig og stå altid med fødderne solidt placeret på platformens gulv, mens gelænderet foldes.
- 3 Fra indersiden af platformen fjerner du de to låsestifter til platformsudvidelsen.
- ▲ Hold hænderne væk fra steder, hvor de kan komme i klemme.
- 4 Fra midten af platformsudvidelsens gelænder folder du gelænderenheden til platformsudvidelsen ned mod bagenden af enheden.
- 5 I bagenden på den primære platform fjerner du de to låsestifter til den primære platform.
- ▲ Hold hænderne væk fra steder, hvor de kan komme i klemme.
- 6 Fra midten af enheden folder du gelænderenheden til den primære platform ned mod forenden af enheden.

- 7 Forbind indgangens svingende ramme med det venstre primære gelænder ved hjælp af stiften.
- ▲ Hold hænderne væk fra steder, hvor de kan komme i klemme.
- 8 Vær forsigtig når du åbner lågen og træder ud af platformen.
- 9 Fjern de to stifter fra den ene side af de primære gelændere.
- ▲ Hold hænderne væk fra steder, hvor de kan komme i klemme.
- 10 Fold det primære sidegelænder mod indersiden af enheden.
- 11 Fjern de andre to stifter fra den anden side af de primære gelændere.
- ▲ Hold hænderne væk fra steder, hvor de kan komme i klemme.
- 12 Fold det andet primære sidegelænder mod indersiden af enheden.

Bemærk: Som en hjælp til at fjerne eller sætte kabellåsestifterne på plads igen kan du trække eller trykke tilbage på gelænderet for at sammenpresse gummistødfangerne.

### Sådan hæves gelænderet

Følg instruktionerne til nedfoldning, men i omvendt rækkefølge, idet du sikrer dig, at alle låsestifter er placeret og monteret korrekt.

## Betjeningsinstruktioner



### Instruktioner til batteri og oplader

#### Nedenstående retningslinjer skal overholdes:

- Der må ikke bruges en ekstern oplader eller et hjælpebatteri.
- Oplad batteriet i et område med god ventilation.
- Brug korrekt vekselstrømsindgangsspænding til opladning, som angivet på opladeren.
- Brug kun batterier og opladere, der er godkendt af Genie.

### Batteriopladning

- 1 Kontrollér, at batterierne er tilsluttet inden opladning.
- 2 Åbn batterirummet. Batterirummet skal forblive åbent under hele opladningsprocessen.

### Vedligeholdelsesfrie batterier

- 1 Slut batteriopladeren til et vekselstrømskredsløb med jordforbindelse.
- 2 Opladeren viser, når batteriet er fuldt opladet.

### Almindelige batterier

- 1 Tag batteriets ventilationshætter af, og kontrollér batterisyreniveauet. Påfyld om nødvendigt destilleret vand (kun til pladerne er dækkede). Undgå overfyldning inden opladning.
- 2 Sæt ventilationshætterne på igen.
- 3 Slut batteriopladeren til et vekselstrømskredsløb med jordforbindelse.
- 4 Opladeren viser, når batteriet er fuldt opladet.
- 5 Kontrollér batterisyreniveauet, når opladningen er færdig. Fyld destilleret vand op til bunden af påfyldningsrøret. Undgå overfyldning.

---

# Betjeningsinstruktioner

## Instruktioner vedr. påfyldning og opladning af tørbatteri

- 1 Tag batteriets ventilationshætter af, og fjern plastikforseglingen permanent fra batteriets ventilationsåbninger.
- 2 Fyld samtlige battericeller med batterisyre (elektrolyt), indtil pladerne er dækkede.

Fyld ikke op til maksimum, før batteriopladningen er færdig. Overfyldning kan få batterisyren til at flyde over under opladning. Neutraliser spildt batterisyre med natron og vand.

- 3 Sæt ventilationshætterne på batteriet igen.
- 4 Oplad batteriet.
- 5 Kontrollér batterisyreniveauet, når opladningen er færdig. Fyld destilleret vand op til bunden af påfyldningsrøret. Undgå overfyldning.

## Instruktioner vedr. transport og løft





### Nedenstående retningslinjer skal overholdes:


- Genie stiller disse sikringsoplysninger til rådighed som en anbefaling. Chauffører alene er ansvarlige for at sikre, at maskiner er korrekt fastgjort, og at den korrekte trailer er valgt i overensstemmelse med de amerikanske transportmyndigheders regulativer, andre lokale regulativer og deres firmapolitik.
  - Genies kunder, som har brug for at anbringe en lift eller et andet Genie-produkt i en container, bør hyre en kvalificeret fragtmand med ekspertise i klargøring, læsning og fastgøring af konstruktions- og løfteudstyr til international transport.
  - Kun kvalificerede operatører af den mobile løfteplatform bør flytte maskinen på eller af lastvognen.
  - Transportkøretøjet skal være parkeret på et plant underlag.
  - Transportkøretøjet skal fastgøres for at forhindre, at det ruller, når maskinen læsses.
  - Kontrollér, at køretøjets belastningsevne, læssefladerne samt kæderne/stropperne er i stand til at bære maskinens vægt. Genie-lifte er meget tunge i forhold til deres størrelse. Maskinens vægt er angivet på typemærkaten.
- Maskinen skal placeres på et plant underlag eller fastgøres, inden bremserne udløses.
  - Lad ikke gelænderet falde ned, når låsestifterne fjernes. Bevar et fast greb om gelænderet, mens det sænkes.
  - Kør ikke maskinen op på en skråning, der overstiger kapaciteten for kørsel op ad bakke, ned ad bakke eller på sideskråninger. Se Kørsel på en skråning i afsnittet Betjeningsinstruktioner.
  - Hvis hældningen på transportkøretøjets lad overstiger den maksimale skråningskapacitet, skal maskinen læsses og aflæsses ved brug af et spil som beskrevet i Betjening af bremseudløser.

## Instruktioner vedr. transport og løft

### Betjening af bremseudløsning

- 1 Klods hjulene op for at forhindre maskinen i at rulle. 
- 2 Sørg for, at spilwiren er korrekt fastgjort til kørechassisets transportfastspændingspunkter, og at samtlige hindringer er ryddet af vejen.
- 3 Træk den nederste nødstopkontakt ud og anbring nøgleafbryderen til det nederste betjeningssted.
- 4 Åbn hydraulikenheden.
- 5 Fjern det beskyttende dæksel fra vippekontakten. 
- 6 Flyt vippekontakten som vist på billedet for at frigøre bremsene. Alarmen vil starte, når bremsene frigøres.

Efter maskinen er læsset:

- 1 Klods hjulene op for at forhindre maskinen i at rulle.
- 2 Flyt vippekontakten som vist på billedet for at aktivere bremsene. 
- 3 Anbring det beskyttende dæksel over vippekontakten.
- 4 Tryk den røde nødstopknap på både det nederste betjeningssted og platformsbetjeningen ind til den deaktiverede position.

Det frarådes at bugsere Genie GS-1330m. Hvis det er nødvendigt at bugsere maskinen, må hastigheden ikke overstige 3,2 km/t.

## Instruktioner vedr. transport og løft

### Fastspænding til lastbil eller trailer ved transport

Brug altid platformsudvidelseslåsen, når maskinen transporteres.

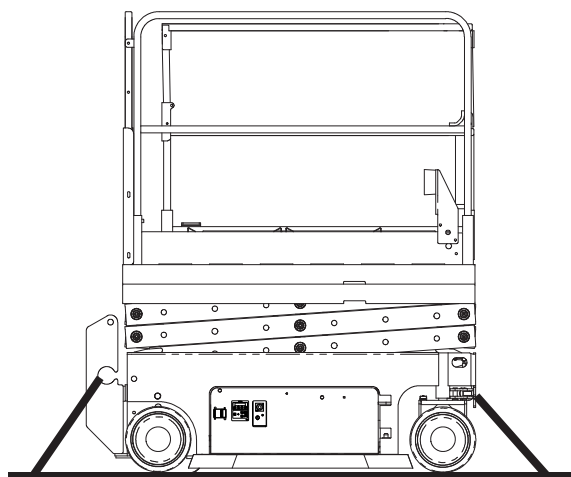
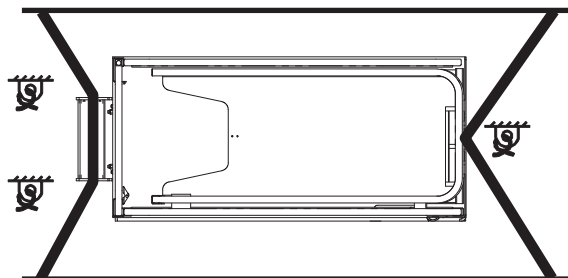
Drej nøglekontakten til den slukkede position, og tag nøglen ud inden transport.

Undersøg hele maskinen for løse eller ikke-fastgjorte dele.

Brug kæder eller stropper med rigelig belastningsevne.

Brug mindst 2 kæder eller stropper.

Justér fastspændingsudstyret, så kæderne ikke bliver beskadiget.



## Instruktioner vedr. transport og løft



### Nedenstående retningslinjer skal overholdes:

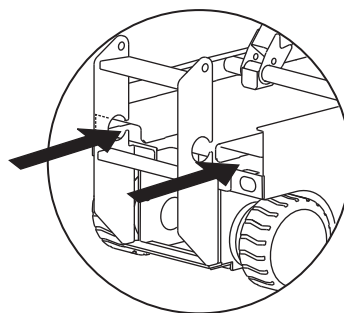
- ☑ Maskinen må kun løftes og fastspændes af behørigt oplærte personer.
- ☑ Kun kvalificerede gaffeltruckoperatører bør løfte maskinen med en gaffeltruck.
- ☑ Kontrollér, at kranens løftekapacitet, læssefladerne samt stropperne/linerne er i stand til at holde til maskinens vægt. Maskinens vægt er angivet på typemærkaten.

### Løftning af maskinen med en gaffeltruck

Sørg for, at platformsudvidelsen, styrehåndtagene og komponentbakkerne er fastgjort. Fjern alle løse genstande på maskinen.

Sænk platformen fuldstændigt. Platformen skal forblive sænket under alle læsnings- og transportprocedurer.

Benyt de gaffeltruckklommer, som findes på begge sider af stigen.



Anbring gaffeltruckens gaffer i position med gaffeltruckklommerne.

Kør fremad til gafflernes fulde udstrækning.

Løft maskinen 0,4 m og vip derefter gafflerne en smule tilbage for at holde maskinen på plads.

Sørg for, at maskinen er nivelleret, når du sænker gafflerne.

#### **BEMÆRK**

Løft af maskinen fra siden kan resultere i komponentskade.



## Instruktioner vedr. transport og løft

### Instruktioner vedr. løft

Sænk platformen fuldstændigt. Sørg for, at platformsudvidelsen, styrehåndtagene og komponentbakkerne er fastgjort. Fjern alle løse genstande på maskinen.

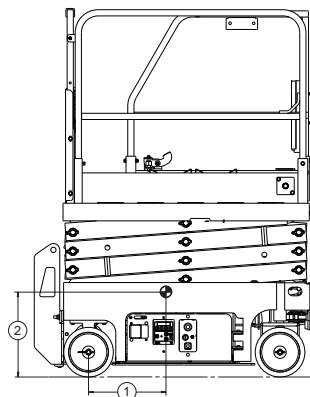
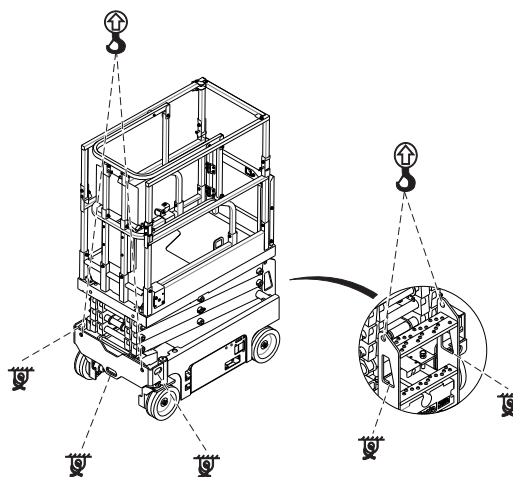
Find maskinens tyngdepunkt ved brug af skemaet og illustrationen på denne side.

Fastspændingsudstyret må kun fastgøres til de dertil beregnede løftepunkter på maskinen. Der er to 2,5 cm huller på forsiden af maskinen og to huller i stigen til løftning.

Juster fastspændingsudstyret, så maskinen er i balance og ikke bliver beskadiget.

### Skema for tyngdepunkt

Model	X-akse	Y-akse
GS-1330m	44,3 cm	52,5 cm



- 1 X-akse
- 2 Y-akse

## Vedligeholdelse



### Nedenstående retningslinjer skal overholdes:

- Operatøren må kun udføre de rutinemæssige vedligeholdelsesprocedurer, som er anført i denne vejledning.
- Planlagte vedligeholdelsesinspektioner skal udføres af kvalificerede serviceteknikere i henhold til fabrikantens specifikationer og kravene i ansvarsvejledningen.
- Kassér materiale i overensstemmelse med offentlige bestemmelser.
- Brug kun reservedele, der er godkendt af Genie.

### Beskrivelse af vedligeholdelsessymbolerne

Følgende symboler benyttes i denne vejledning som en hjælp til at forstå hensigten med instruktionerne. Når et eller flere af symbolerne vises i begyndelsen af en vedligeholdelsesprocedure, har det nedenstående betydning.



Angiver, at der kræves værktøj for at gennemføre denne procedure.



Angiver, at der kræves nye dele for at gennemføre denne procedure.

### Kontrollér hydraulikoliestanden



Det er altafgørende, for at maskinen kan fungere, at hydraulikoliestanden er korrekt. Forkert hydraulikoliestand kan beskadige de hydrauliske dele. Med daglig kontrol er det muligt at opdage ændringer i oliestanden, som kan betyde, at der er problemer med hydrauliksystemet.

- 1 Sørg for, at maskinen er på en fast, plan overflade, fri for forhindringer, med platformen sænket.
- 2 Kontrollér oliestanden i hydraulikolietanken visuelt.
- ⊙ Resultat: Hydraulikoliestanden skal være ved mærket ADD (min.) og FULL (maks.) på tanken.
- 3 Påfyld om nødvendigt olie. Undgå overfyldning.

#### Specifikationer for hydraulikolie

Hydraulikolietype	Chevron Rando HD-kvalitetsækvivalent
-------------------	--------------------------------------

## Vedligeholdelse

### Kontrollér batterierne



Det er altafgørende, for at maskinen fungerer korrekt og sikkert, at batterierne er i god stand. Forkert væskestand eller beskadigede kabler og forbindelser kan resultere i komponentbeskadigelse samt farlige situationer.

- ▲ Fare for livsfarligt elektrisk stød. Berøring af strømførende elektriske kredsløb kan resultere i alvorlig personskade eller dødsfald. Fjern alle fingerringe, ure og andre smykker.
- ▲ Fare for legemsbeskadigelse. Batterier indeholder syre. Undgå at spilde eller røre ved batterisyre. Neutraliser spildt batterisyre med natron og vand.

Bemærk: Udfør denne test, når batterierne er helt opladet.

- 1 Tag beskyttelsesudstyr og -briller på.
- 2 Kontrollér, at batteriets polsko er spændt korrekt, og at de ikke er korroderede.
- 3 Kontrollér, at batteriets beslag er korrekt monteret.

Bemærk: Brug af polhætter og korrosionsbeskyttelsesmiddel modvirker korrosion af batteripoler og -kabler.

### Planlagt vedligeholdelse

Den vedligeholdelse, der skal udføres kvartårligt, årligt og hvert andet år, skal udføres af en person, der er uddannet i og kvalificeret til at udføre vedligeholdelse af denne maskine i overensstemmelse med de procedurer, som er anført i servicehåndbogen til maskinen.

Maskiner, der har været taget ud af drift i mere end tre måneder, skal gennemgå et kvartårligt eftersyn, før de tages i brug igen.

## Specifikationer

Model	GS-1330m
Højde, arbejdende, maks.	3,9 m
Højde, platform, maks.	5,9 m
Højde, i sænket position, maks. fast gelænder	202 cm
Højde, sænket maks. gelænder op	202 cm
Højde, i sænket position, maks. gelænder foldet	168 cm
Platformshøjde, helt sænket	90 cm
Gelænderhøjde	110 cm
Bredde	78 cm
Længde, sænket	141 cm
Længde, platform skudt ud	187 cm
Platformsudvidelsens længde	46 cm
Platformens mål (længde x bredde)	126 x 67 cm
Maksimal belastningsevne	227 kg
Akselafstand	98 cm
Venderadius (udvendig)	155 cm
Venderadius (indvendig)	40 cm
Frihøjde	6 cm
Frihøjde væltesikringer aktiveret	2 cm
Vægt	885 kg
(Maskinvægt varierer alt efter ekstrastyrskonfigurationer. Maskinvægt er angivet på typemærkaten).	
Strømkilde	2 batterier, 12 V 85 AH
Systemspænding	24 V
Vekselstrømsstik på platform	Standard
Maks. hydraulisk tryk (funktioner)	155 bar
Dækstørrelse	10 x 3 x 8"
Total vibrationsværdi, som hånd/armssystemet udsættes for, overstiger ikke 2,5 m/s <sup>2</sup> .	
Effektiv værdi af vægtbelastet acceleration, som hele kroppen udsættes for, overstiger ikke 0,5 m/s <sup>2</sup> .	

Driftstemperatur	
Min.	-29 °C
Maks.	66 °C
Luftbårne støjemissioner	
Lydtryksniveau ved nedre arbejdsstation	<70 dBA
Lydtryksniveau ved platformsarbejdsstation	<70 dBA
<b>Maksimal skråningskapacitet, sænket position</b>	25 % (14 °)
<b>Maksimal sideskråningskapacitet, sænket position</b>	25 % (14 °)
Bemærk: Skråningskapacitet er afhængig af jordforholdene med én person på platformen og tilstrækkelig trækraft. Ekstra vægt på platformen kan reducere skråningskapaciteten.	
Kørehastigheder	
Helt sænket, maks.	4,0 km/t
Platform hævet, maks.	0,8 km/t
	12,2 m/55 sek
Oplysninger vedr. belastning af underlag, GS-1330m	
Dæktryk maks	390 kg
Dækkontakttryk	8,40 kg/cm <sup>2</sup> 824 kPa
Optaget tryk på underlag	1.159 kg/cm <sup>2</sup> 11,37 kPa
Bemærk: Disse belastningsoplysninger er cirkatal og tager ikke hensyn til diverse ekstrastyrskonfigurationer. De bør kun benyttes, hvis alle relevante sikkerhedsforanstaltninger er truffet.	
Det er Genies politik løbende at forbedre vore produkter. Produktspecifikationerne kan ændres uden varsel eller ansvar.	

### GS™-13 Reservede Betjeningsvejle 1.

30m      lsnr.      dning      udga  
 1290847D      ve •  
 AGT      2.  
                  oplag

[www.genielift.com](http://www.genielift.com)

Udgivet af: